

## Inhoudsopgave verwerkingspakket BUVA-IsoStone® onderdorpel voor de PS0100 t/m PS0400, PS1100, PS0700 en de PS0714 onder houten kozijnen

<b>Benaming</b>	<b>Blad</b>	<b>Bladnummer</b>	<b>Revisie</b>
Verwerkingsvoorschrift BUVA-IsoStone® PS0100 t/m PS0400, PS1100, PS0700 en PS0714 onder hout	1 en 2	20070049.1253	J01
Positionering bevestigingsgaten	3 en 4	20070049.1313	G01
Schroeftabel BUVA-IsoStone® onderdorpels voor de PS0100 t/m PS0400 en de PS1100 onder hout	5	20070049.1353	D01
Schroeftabel BUVA-IsoStone® onderdorpels voor de PS0700 en PS0714 onder hout	6	20070049.1399	D01
Verwerkingsvoorschriften aansluitend op bouw. constructies (blad 1-2)	7	20070049.1569	C01
Verwerking aansluiting onderdorpel met slabbe	8 en 9	20070049.1743	A01

# BUVA-IsoStone® onderdorpels PS0100 t/m PS0400, PS1100, PS0700 en de PS0714

## VERWERKINGSVOORSCHRIFTEN voor toepassing onder houten kozijnen.

### ALGEMENE VEILIGHEIDSASPECTEN VOOR HET BEWERKEN VAN POLYETHYLEEN VULBLOKKEN

Boren in polyethyleen vulblok Is goed te boren, tijdens het boren dient u de krul te breken door de aanvoer telkens te onderbreken. Aanbevolen bewerkingsvoorwaarden:

- Boorsnelheid: 30-70 meter per minuut
- Boorvorm: Vrijloophoek 10-12°
- Spaanhoek: 5-15°
- Tophoek: 60-90°
- Aanvoersnelheid: 0,2-1 mm per rondgang

Frezen in polyethyleen vulblok Is goed met de frees te bewerken.

Aanbevolen bewerkingsvoorwaarden:

- Freessnelheid: 3000 meter/minuut
- Freesvorm: Vrijloophoek 15-30°
- Spaanhoek: 15-20°
- Aanvoersnelheid: 0,1-0,3 mm per mes

Schroeven in polyethyleen vulblok Is goed te schroeven. In het materiaal kan geschroefd worden als in hout.

### NA ONTVANGST VAN DE LEVERING

- De geleverde producten dienen bij binnenkomst op aantal en eventuele onvolkomenheden te worden gecontroleerd.
- Bij geconstateerde onvolkomenheden, dient u direct contact op te nemen met BUVA.
- De onderdorpels dienen bij voorkeur binnen en droog te worden opgeslagen. Indien opslag binnen niet mogelijk is, behoren de onderdorpels volledig te worden afgedekt met een stevig bouwzeil.
- De onderdorpels dienen na ontvangst op een vlakke ondergrond te worden gelegd, waarbij de eerste laag onderdorpels over de gehele lengte volledig dient te worden ondersteund.
- Bij meerdere lagen onderdorpels dienen voldoende brede en gladde latten geplaatst te worden maximaal hart-op-hart 2000mm
- De onderdorpels mogen beslist niet om en om in elkaar worden gelegd.

### HET BEWERKEN VAN DE POLYETHYLEEN VULBLOKKEN VOOR SLUITPOTTEN OF SLUITPLATEN

Vulblokken voor toepassing van BUVA sluitplaten t.b.v. BUVA balcespagnolet 8012/ 8034 en de BUVA Ergo-Duo, worden voorbereid geleverd.

Frezingen in vulblokken voor sluitpotten of sluitplaten anders dan de BUVA 8000-serie en BUVA Ergo-Duo, dienen volgens de verwerkingsvoorschriften van de fabrikantleverancier, dan wel de SKH-publicatie 98-08, te worden aangebracht.

### HET MONTEREN VAN EEN SLUITPOT OF SLUITPLAAT IN DE POLYETHYLEEN VULBLOKKEN

Het vastschroeven van een sluitpot of sluitplaat in het polyethyleen vulblok dient volgens verwerkingsvoorschriften fabrikant/leverancier dan wel SKH-publicatie 98-08 te worden verricht.

### HET MONTEREN VAN DE POLYETHYLEEN VULBLOKKEN IN DE BUVA-IsoStone® ONDERDORPELS

De polyethyleen vulblokken dienen vanaf de onderzijde van de onderdorpels te worden geschroefd met schroeven volgens de schroeftabel(len).

### VOORBEREIDENDE MONTAGEWERKZAAMHEDEN AAN DE KOZIJNSTIJLEN (bij gebruik van de gepatenteerde pluggen)

- De pluggaten (Ø14 mm) in de houten kozijnstijlen positioneren volgens tekening 20070049.1313.
- De toe te passen Zamac BUVA-QuickConnect® 14-6 pluggen, kunnen indien gewenst vooraf worden toegestuurd.
- De diepte van de te boren pluggaten dient 70 mm te zijn (zie brochure, tekening PS0100, PS0200, PS1100, PS0300, PS0400, PS0700 en PS0714).
- De pluggaten dienen na het boren vrij te zijn van boorresten, waarna deze pluggen rechtstandig, met de hand, ratel of slagtol (of gelijkwaardig), kunnen worden ingedraaid met gebruikmaking van een inbusleutel 8mm. Opmerking: De inbusleutel dient hierbij volledig in de plug te worden ingebracht. Er dient voor de QuickConnect® 14-6 pluggen een maximaal koppel van 40Nm te worden gebruikt. Het nominale aanhangkoppel voor deze pluggen is ongeveer 25Nm (afhankelijk van houtsoort).
- De indraaidiepte van de pluggen dient zodanig te zijn, dat de vlakke zijde van de BUVA-QuickConnect® 14-6 plug-aanslagring, gelijk komt te liggen met de kopse onderzijde van de kozijnstijl (of een weinig in deze kopse zijde wordt ingedraaid).

**MONTAGE VAN DE BUVA-IsoStone® ONDERDORPELS**

- De positionering en de bevestiging van de BUVA-IsoStone® onderdorpel incl. neuten aan het kozijn, geschiedt door, de in de kozijnstijlen aangebrachte BUVA-QuickConnect® 14-6 pluggen te verbinden met, de vanaf de onderzijde van de onderdorpel, ingebrachte torxbit-T25 schotelkopschroeven (Ø6x100). Zie hiervoor de schroeftabel in document 20070049.1353.
- De afgemonteerde onderdorpel (eveneens voorzien van Q-SEAL® pakkingen) kan nu onder het houten kozijn worden geplaatst en vastgeschroefd.
- De schroefverbinding dient vervolgens te worden aangetrokken tot een gesloten geheel. De neutpakking dient hierbij geheel te worden ingedrukt. Het aanhaalmoment op de schroef is maximaal 6,5Nm.
- Druk vervolgens de afdichtdoppen (PE 035 cellenband) in de beide zijden van de onderdorpel, zie tekening 20070049.1353 en 20070049.1399.
- Bij toepassing van 90mm eindneuten dienen kunststof stopdoppen (Ø19x17) in de gaten aan de onderzijde van de onderdorpel ter plaatse van deze eindneuten te worden aangebracht, zie tekening 20070049.1353 en 20070049.1399.
- Bij situaties met tussenstijlen, dienen de kunststof stopdoppen (Ø19x17) in de gaten aan de onderzijde van de onderdorpel ter plaatse van deze tussenstijlen te worden aangebracht, zie tekening 20070049.1353 en 20070049.1399.
- Ter plaatse van de neut (de zijkant van de onderdorpel) dient de verticale spouwlat uitgekeept te worden. Een overmaatskeeping is afhankelijk van type dichting. De spouwlat kan ter plaatse van onderzijde onderdorpel, vlak worden uitgevoerd.
- Voor plaatsing, tegen de zijkant van de neut/dorpel, compressieband aanbrengen. Beëindiging bovenzijde compressieband is bovenzijde Q-Seal neutpakking. Het compressieband aan de onderzijde van de onderdorpel is met overlengte en dient te stuiken tegen het compressieband van de zijkanten. Het type compressieband dient afgestemd te zijn op de af te dichten ruimte. Het aanbrengen van dit band dient overeenkomstig de verwerkingsvoorschriften van de fabrikant/leverancier te zijn. Het laatste bevestigingspunt van de verticale spouwlat aan het kozijn, dient te komen op ca. 100 mm boven de onderzijde van de kozijnstijl.
- Bevestigingspunten van de spouwlat tegen de onderzijde van de dorpel dienen te komen op ca. 50 mm vanaf de dorpeluiteinden en hart-op-hart 300 mm, met zelfborende schroeven (of geringde nagels). De schroeflengte is dikte spouwlat + 15 mm.
- De afgemonteerde kozijnen dienen verpakt, getransporteerd en opgeslagen te worden overeenkomstig katern 71 van de KVT. De BUVA-IsoStone® onderdorpels dienen tot aan de oplevering van de woning/het gebouw afgedekt te worden. Voor de beloopbare onderdorpels zijn BUVA-beschermkappen verkrijgbaar.
- Aan de verwerkingsvoorschriften, die met de afgemonteerde kozijnen worden meegeleverd naar de bouw, heeft geen extra passage te worden toegevoegd.
- Indien er door de BUVA-IsoStone® onderdorpel afgewaterd of belucht wordt, dient er een grindbed of rooster voor de dorpel geplaatst te worden.

**AANVULLENDE MONTAGE (AFDICHTINGEN) VAN DE BUVA-IsoStone® ONDERDORPELS PS0700 en PS0714**

- Plak een strook van de Q-Seal strip volledig over de lengte van de vullat deur, zie tekening 20070049.1399.
- Zorg dat de verticaal staande vullat voor de vaste deur stuikend op de zojuist aangebrachte Q-Seal strip staat.

**AANSLUITING BUVA-IsoStone® ONDERDORPELS OP BOUWKUNDIGE ONDERCONSTRUCTIES**

- Zie hiervoor document 20070049.1569

**BEGLAZEN**

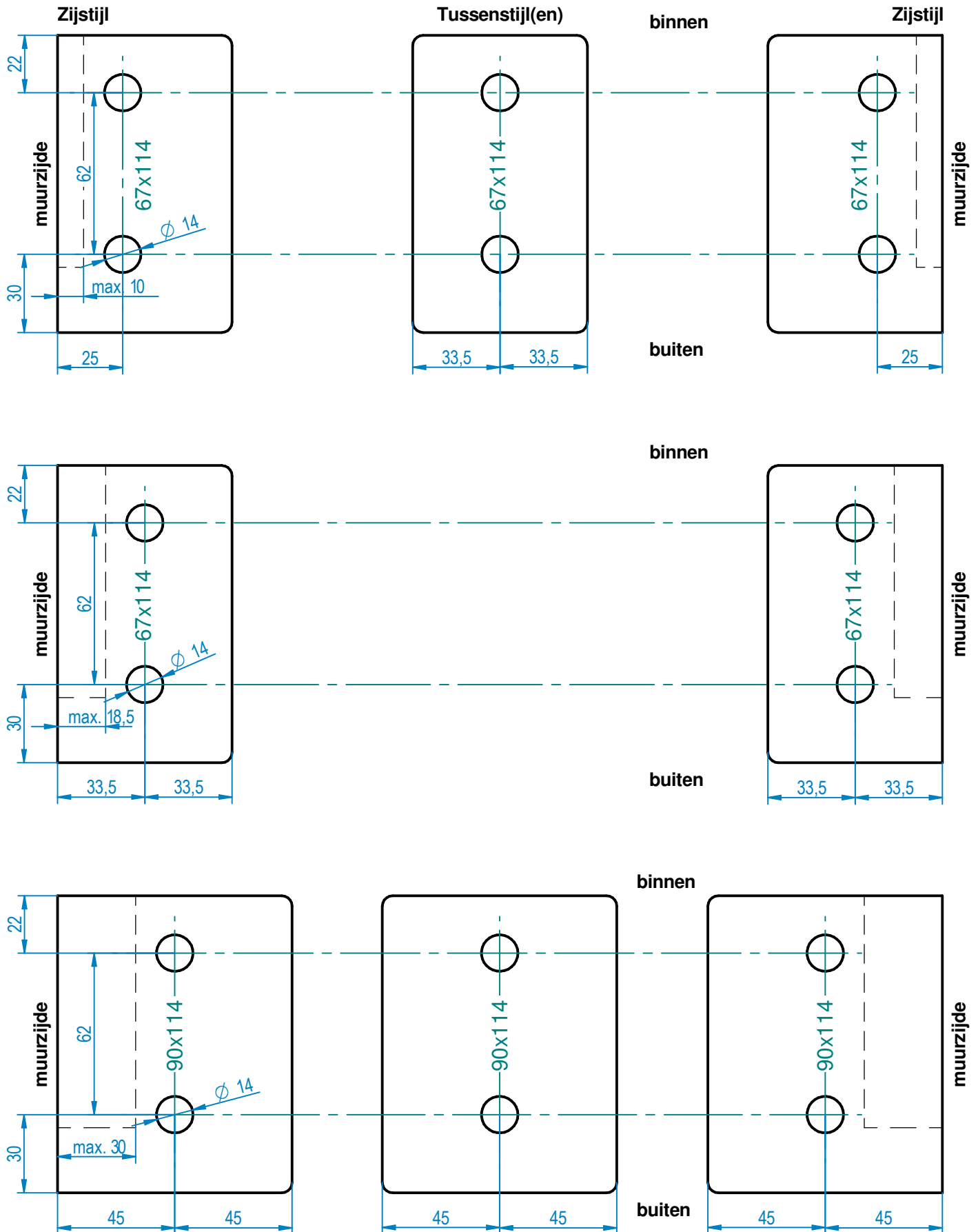
- Het beglazen dient conform de NPR 3577 te worden uitgevoerd. De BUVA verschroefbare aluminium (zwart gecoat) glaslatten dienen kort voor het beglazen schoon te zijn en vetvrij te worden gemaakt.
- De(ze) op de onderdorpel aan te brengen glaslatten dienen met zelfborende schroeven te worden bevestigd, volgens schroeftabel in document 20070049.1353 en 20070049.1399.

**ONDERHOUD**

- Zowel de BUVA-IsoStone® onderdorpels als de neuten kan men het best reinigen met milde niet schurende middelen (Ph-waarde 6-8) om deze vervolgens goed na te spoelen met ruim water.
- Men dient hierbij géén gebruik te maken van een schurend reinigingsmiddel en/of schuurpons.

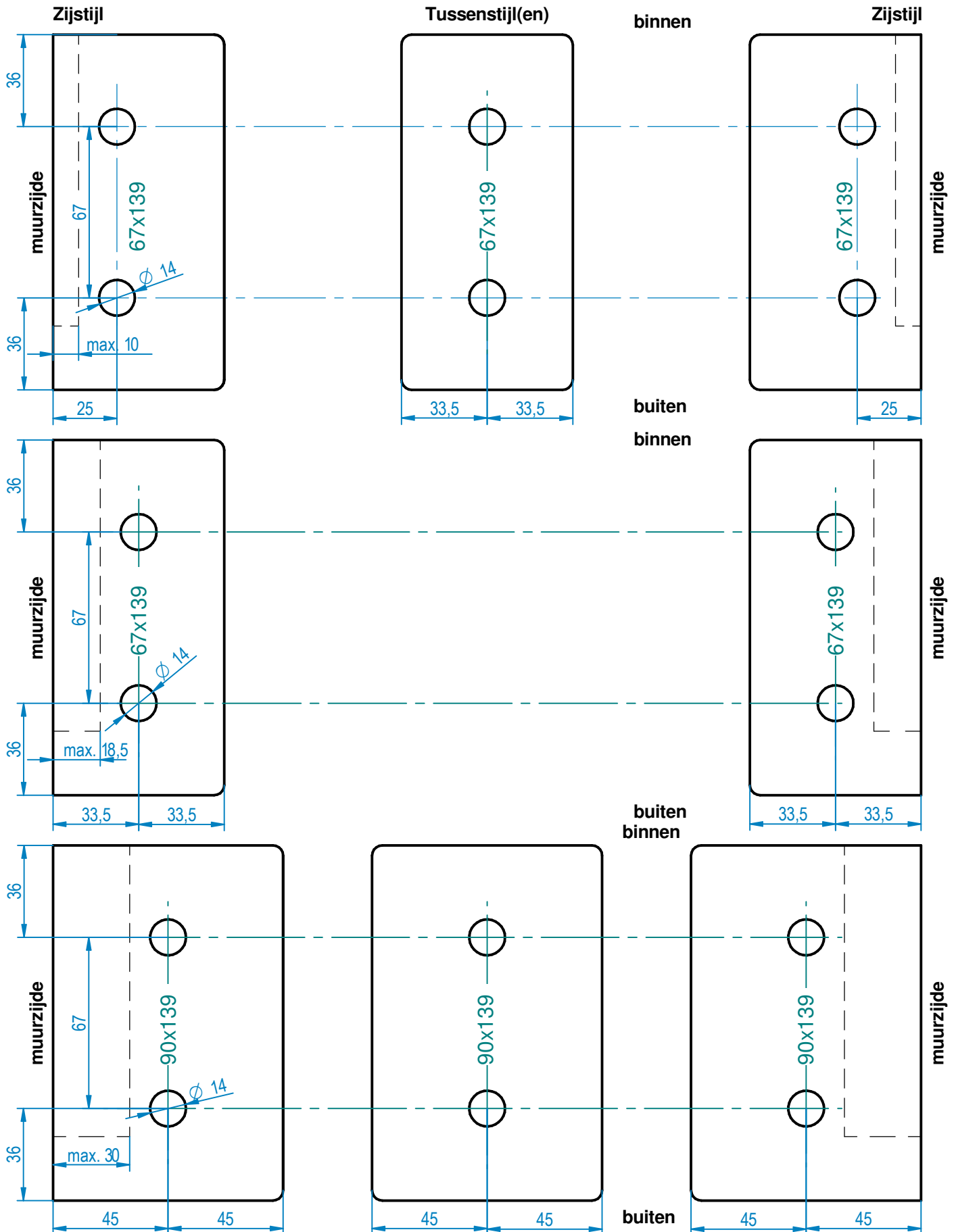
## Positie kozijnstijlbevestigingsgaten

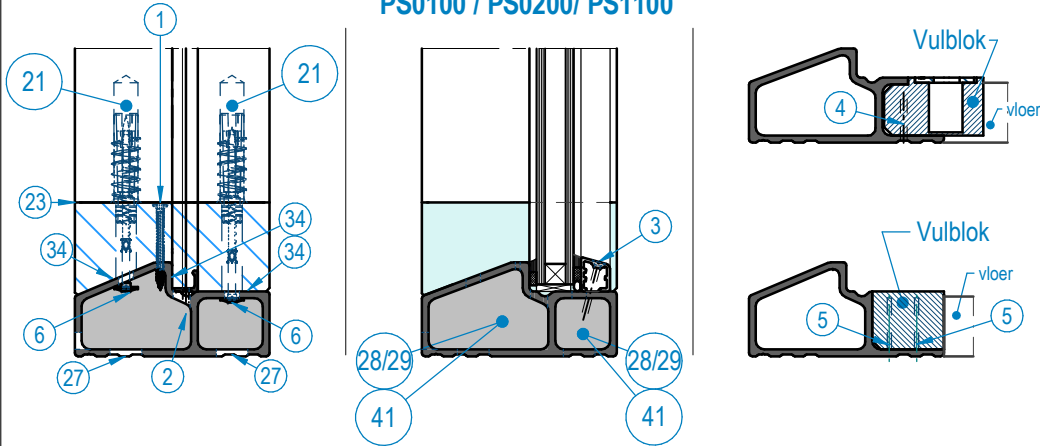
### stijlen 114



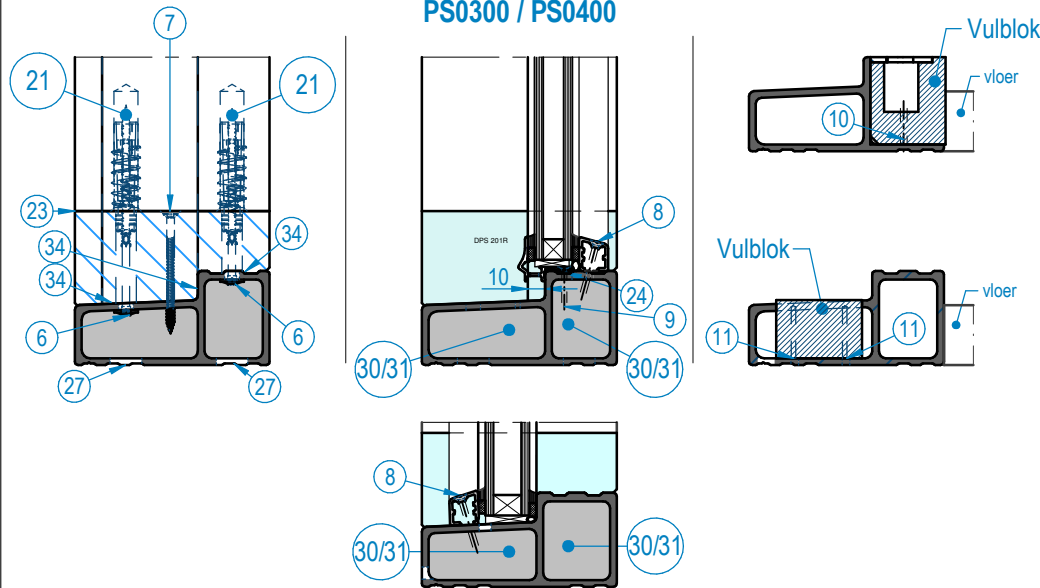
## Positie kozijnstijlbevestigingsgaten

### stijlen 139



**BUVA-ISOSTONE® PS0100/m PS0400 en PS1100 onderdorpels**
**PS0100 / PS0200/ PS1100**


opm.: \* te bestellen als losse levering  
in geval van zelf samenstellen  
pos 1: Ø 4,5x70 is voor de PS1100

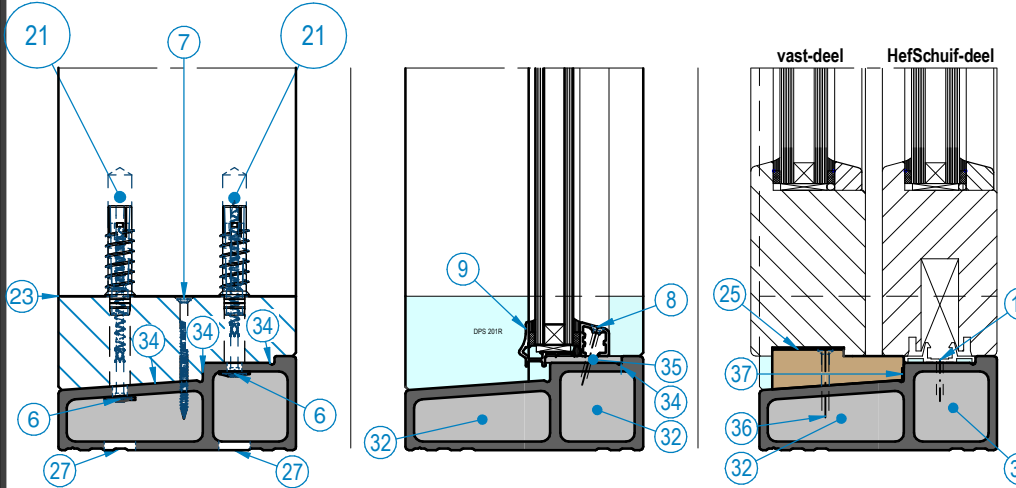
**PS0300 / PS0400**


opm.: \* te bestellen als losse levering  
in geval van zelf samenstellen

Pos	Onderdeel	Specificatie	Extra informatie	artikelnr.
1*	Neut	Ø 4,5x50/ Ø 4,5x70*	Houtschroef platkop-torx rvs	50.04.376/ 50.04.377
2*	Aanslaglijst PG-3500	Zelfborend Ø 3,5x19	Bolcilinder-torx rvs	50.04.222
3	Glaslat 17x20	Ø 3,5x35	SPPK (SpaanPlaatPlatKruiskop) rvs	21.81.758
4	PE-vulblok voor de 8012	Ø 4x25	SPPK (SpaanPlaatPlatKruiskop) rvs	21.72.013
5	PE-vulblok anders dan 8000	Ø 4x25	SPPK (SpaanPlaatPlatKruiskop) rvs	21.72.013
6	GVK-onderdorpel op kozijnstijlen	Ø 6x100	Schotelkopschroef-torx T25 staalverzinkt-gee	50.04.380
21*	BUVA-QuickConnect® 14-6 (plug)	Ø 14x52	Zamac	50.04.228
23*	Q-seal® neutpakking	5mm dik	eenzijdig klevend (afm./art.nr. volgens tek.)	50.04.xxx
27	Stopdop (onderzijde dorpel)	Ø 19x17	kunststof-rood	50.04.215
28	Afdichtdop (dorpeleinden)	lengte 50mm	PE35 cellenband (set voor de PS0100)	50.04.200
29	Afdichtdop (dorpeleinden)	lengte 50mm	PE35 cellenband (set voor de PS0200)	50.04.201
41	Afdichtdop (dorpeleinden) n.v.t.	lengte 50mm	PE35 cellenband (set voor de PS1100)	
34*	Kit (MS polymeer Lijmkit)	koker a 290ml	incl. mondstuk (Illbruck® - MS55 zwart)	composites
7*	Neut	Ø 4,5x70	Houtschroef platkop-torx rvs	50.04.377
8	Glaslat 17x20	Ø 3,5x35	SPPK (SpaanPlaatPlatKruiskop) rvs	21.81.758
9*	Beglazingsprofiel DPS201R	Ø 3x20	SPPK (SpaanPlaatPlatKruiskop) rvs	50.04.229
10	PE-vulblok voor de 8034 en de ErgoDuo	Ø 4x25	SPPK (SpaanPlaatPlatKruiskop) rvs	21.72.013
11	PE-vulblok anders dan 8000	Ø 4x25	SPPK (SpaanPlaatPlatKruiskop) rvs	21.72.013
6	GVK-onderdorpel op kozijnstijlen	Ø 6x100	Schotelkopschroef-torx T25 staalverzinkt-gee	50.04.380
21*	BUVA-QuickConnect® 14-6 (plug)	Ø 14x52	Zamac	50.04.228
23*	Q-seal® neutpakking	5mm dik	eenzijdig klevend (afm./art.nr. volgens tek.)	50.04.xxx
24*	Ondersteuningsstrip DPS201R	1,5x7	kunststof-wit	50.04.220
27	Stopdop (onderzijde dorpel)	Ø 19x17	kunststof-rood	50.04.215
30	Afdichtdop (dorpeleinden)	lengte 50mm	PE35 cellenband (set voor de PS0300)	50.04.202
31	Afdichtdop (dorpeleinden)	lengte 50mm	PE35 cellenband (set voor de PS0400)	50.04.203
8	Glaslat 17x20	Ø 3,5x35	SPPK (SpaanPlaatPlatKruiskop) rvs	21.81.758
34*	Kit (MS polymeer Lijmkit)	koker a 290ml	incl. mondstuk (Illbruck® - MS55 zwart)	composites

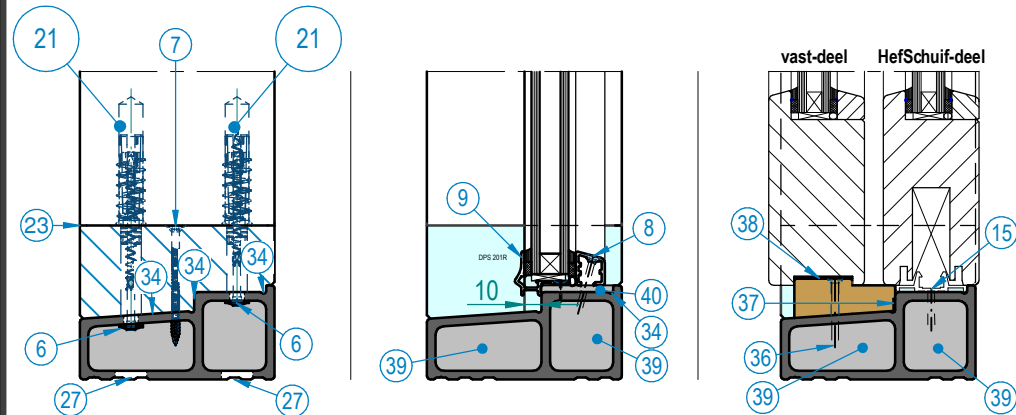
**BUVA-ISOSTONE® PS0700en PS0714 onderdorpels**

**PS0700**



opm.: \* te bestellen als losse e levering in geval van zelf samenstellen

**PS0714**



opm.: \* te bestellen als losse e levering in geval van zelf samenstellen

Pos	Onderdeel	Specificatie	Extra informatie	artikelnr.
7*	Neut	Ø 4,5x70	Hout Schroef platkop-torxrvs	50.04.377
8	Glaslat 17x20	Ø 3,5x35	SPPK (SpaanPlaatPlakruiskop) rvs	21.81.758
9*	Beglazingsprofiel DPS201R	Ø 3x20	SPPK (SpaanPlaatPlakruiskop) rvs	50.04.229
6	GVK-onderdorpel op kozijnstijlen	Ø 6x100	Schotelkop Schroef-torx T25 staalverzinkt-geel	50.04.380
15	Looprail	Ø 4x20	SPPK (SpaanPlaatPlakruiskop) rvs	21.81.832
21*	BUVA-QuickConnect® 14-6 (plug)	Ø 14x52	Zamac	50.04.228
23*	Q-seal® neutpakking	5mm dik	eenzijdig klevend (afm./art.nr. volgenstek.)	50.04.xxx
25	Q-seal® strip	4,8x41	eenzijdig klevend (lengte volgensopgave)	50.04.218
27	Stopdop (onderzijde dorpel)	Ø 19x17	kunststof-rood	50.04.215
32	Afdichtdop (dorpeleinden)	lengte 50mm	PE35 cellenband (set voor de PS0700)	50.04.206
34*	Kit (MS polymeer Lijnkit)	koker a 290ml	incl. mondstuk (Illbruck® - MS55 zwart)	composites
35*	Vulstrip (t.b.v. DPS201R)	4x45	PVC-zwart	PG-3400
36*	PE-vullat-breed (23,3x76,9)	Zelfborend Ø 4,2x32	PPK (PlatKruisKop) staal-verzinkt	50.04.223
37*	EPDM-afdichtingsband (2x8)	gesloten celen	eenzijdig klevend (lengte volgensopgave)	44.53.002
7*	Neut	Ø 4,5x70	Hout Schroef platkop-torxrvs	50.04.377
8	Glaslat 17x20	Ø 3,5x35	SPPK (SpaanPlaatPlakruiskop) rvs	21.81.758
9*	Beglazingsprofiel DPS201R	Ø 3x20	SPPK (SpaanPlaatPlakruiskop) rvs	50.04.229
6	GVK-onderdorpel op kozijnstijlen	Ø 6x100	Schotelkop Schroef-torx T25 staalverzinkt-geel	50.04.380
15	Looprail	Ø 4x20	SPPK (SpaanPlaatPlakruiskop) rvs	21.81.832
21*	BUVA-QuickConnect® 14-6 (plug)	Ø 14x52	Nylon-wit	50.04.213
		koker a 310ml	incl. mondstuk (icema® r 145/44)	50.04.210
23*	Q-seal® neutpakking	5mm dik	eenzijdig klevend (afm./art.nr. volgenstek.)	50.04.xxx
38*	Q-seal® strip	4,8x33	eenzijdig klevend (lengte volgensopgave)	50.04.227
27	Stopdop (onderzijde dorpel)	Ø 19x17	kunststof-rood	50.04.215
39*	Afdichtdop (dorpeleinden)	lengte 50mm	PE35 cellenband (set voor de PS0714)	50.04.207
34*	Kit (MS polymeer Lijnkit)	koker a 290ml	incl. mondstuk (Illbruck® - MS55 zwart)	composites
40*	Vulstrip (t.b.v. DPS201R)	4x42	PVC-zwart	PG-3450
36*	PE-vullat-breed (23,1x59)	Zelfborend Ø 4,2x32	PPK (PlatKruisKop) staal-verzinkt	50.04.223
37*	EPDM-afdichtingsband (2x8)	gesloten celen	eenzijdig klevend (lengte volgensopgave)	44.53.002

# BUVA-IsoStone® onderdorpels aansluitend op bouwkundige constructies

## VERWERKINGSVOORSCHRIFTEN

In de aansluiting BUVA-IsoStone® onderdorpels-bouwkundig kader moet een waterdichting aangebracht worden, zie ook de SBR-referentiedetails op onze website.  
Deze waterdichte aansluiting wordt in de regel uitgevoerd als kitvoeg.

In de aansluiting BUVA-IsoStone® onderdorpels-bouwkundig kader hebben we te maken met:  
- hechting kit op de BUVA-IsoStone® onderdorpels  
- hechting kit op bouwkundig kader (in de regel beton)

### *Mogelijkheid 1*

#### **Reinigen van de BUVA-IsoStone® onderdorpels:**

- reinigen met Sika®-Aktivator bij toepassing van Sikaflex®-11FC+
- reinigen met Sika®-Cleaner 205 bij toepassing van Sikaflex®-AT Universal

#### **Primeren van het bouwkundig kader (beton):**

- primeren met Sika®-Primer-3N

#### **Afdichten:**

- afdichten met Sikaflex®-11FC+
- afdichten met Sikaflex®-AT Universal

De hechting op basis van bovenstaande adviezen voldoet aan waardering 1 "Hechting in orde, >95% cohesieve breuk".

### *Mogelijkheid 2*

#### **Reinigen van de BUVA-IsoStone® onderdorpels:**

- reinigen met Saba®-Cleaner 48 bij toepassing van Saba®-Sealtrack 750/780

#### **voor een Robuustere hechting:**

- Voor een robuustere hechting kan er ook nog voor worden gekozen om de onderdorpel na het reinigen met Saba®-Cleaner 48 te primeren met Primer 9102

#### **Primeren van het bouwkundig kader (beton):**

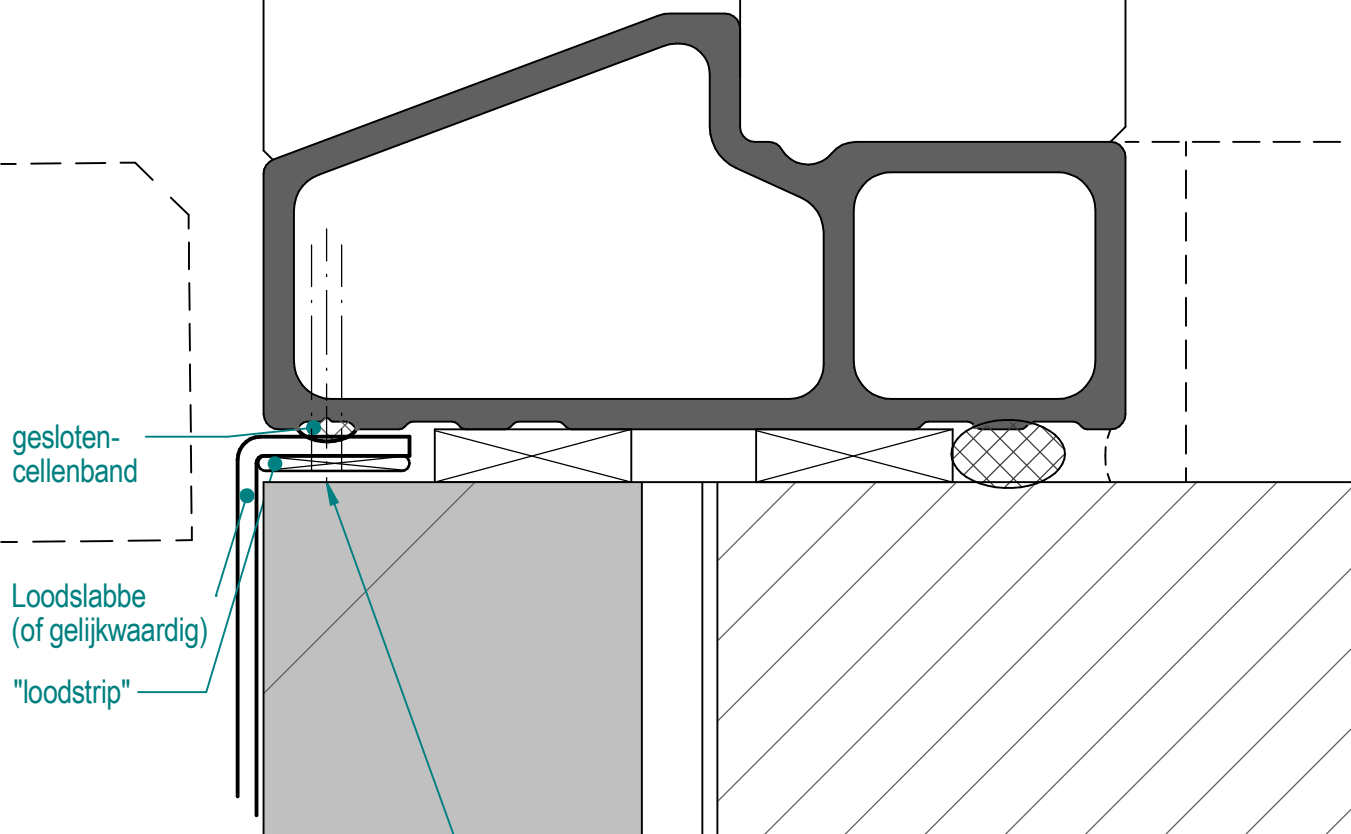
- primeren met Primer 9002 conform primerlijst bouw Nederland

#### **Afdichten:**

- afdichten met Saba®-Sealtrack 750/780



**Principe  
situatie met onder-spouwlat**



gesloten-  
cellenband

Loodslabbe  
(of gelijkwaardig)

"loodstrip"

zelfborende PPK-schroef  
Ø4,2x32 (50.04.223)  
te bevest. max. 160 h.o.h.  
en max. 50mm vanaf einden

**Principe  
situatie met onderframe**gesloten-  
cellenbandLoodslabbe  
(of gelijkwaardig)

"loodstrip"

zelfborende PPK-schroef  
Ø4,2x32 (50.04.223)  
te bevest. max. 160 h.o.h.  
en max. 50mm vanaf einden